

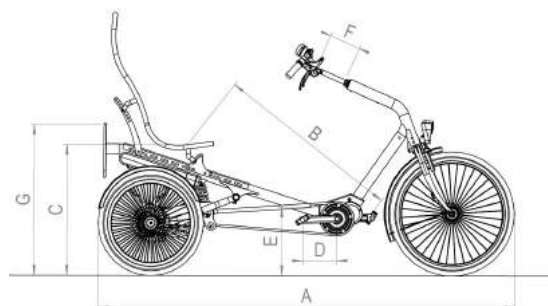
# huka



## Technische Daten Cortes

	Standard Version
Material Rahmen	korrosionsgeschütztes Stahl
Lackierung	Außenqualität Pulverlacke
Farbe <b>A</b>	Matt Schwarz (RAL9005) oder Funkel Grau (RAL7040)
Räder	Aluminium Felge und Nabe mit RVS Speichen
Reifen	Schwalbe Big Ben plus (Pannensicher)
Antrieb	Zwischennabe mit Differenzial in Hinterachse
Nabenschaltung	Shimano Nexus 8-gang Nabenschaltung (Optional)
E-drive	Shimano Steps E6100 Mittelmotor - 250W - 60 Nm Alternativ: Bafang M400 Mittelmotor - 250W - 80 Nm
Beleuchtung	LED Beleuchtung, Bedienung am Lenker
Klingel <b>A</b>	sportliche und leicht bedienbare Klingel, type Decibel
Schutzbleche	Kunststoff, schlagfest
Kettenschutz	Hebie Chainglider
Lenker <b>A</b>	sportlich gebogener Design Lenker
Handgriffe	Ergo Griff
Sitzsystem	ergonomischer Sitz mit Winkel- un Tiefe einstellung
Bremsen vorne	Shimano V-Brake
Bremsen hinten	Hydraulik Scheibenbremsen inkl. Feststellbremse
Federung	Instelbarer Federung
Optionen	Siehe Bestellblatt für verschiedene Optionen

	Standard Version
Länge in mm (A)	2065
Breite in mm	785
Gewicht in kg	48
Kurbellänge in mm (D)	170
Schrittlänge in mm (B)	670-950
Höhe Sattel – Boden in mm (C)	600-670
Höhe Hinterrahmen in mm (G)	600
Einstiegshöhe in mm (F)	360
Höhe Einstellung Lenker in mm (F)	100
Lenkerbreite in mm	650
Maximale Belastung in kg	150
Reifengröße vorne in ETRTO	55-507
Reifengröße vorne in Zoll	24 x 2,15
Reifengröße hinten in ETRTO	55-406
Reifengröße hinten in Zoll	20 x 2,15



### Garantie

Auf das Rahmen und den Vorderradgabel bekommst du 5 Jahre Garantie auf Rahmen und Vorderradgabel. Registriere dein Cortes auf [www.huka.nl/de/garantie](http://www.huka.nl/de/garantie) und es gibt die Möglichkeit den Garantie zu verlängern bis 10 Jahre auf dieser Teile. Daneben gibt es 2 Jahre Garantie auf die Batterie und übrige Teile. Ausgenommen sind die Verschleißteile. Weitere Informationen über die Garantiebedingungen ist zu finden auf [www.huka.nl/de/garantie](http://www.huka.nl/de/garantie).

### Möglichkeiten alternativer Teile

Die Cortes ist im Grundausrüstung mit mehrere Standardteilen ausgestattet. Optional sind diese Teile zu ersetzen durch eine Alternative. Die bestimmte Teile sind gekennzeichnet mit einem Symbol hinter dem entsprechenden Teil. Die Alternative Teile finden Sie auf der Preisliste.

Technische Änderungen und Druckfehler vorbehalten. Zubehör nicht inbegriffen.